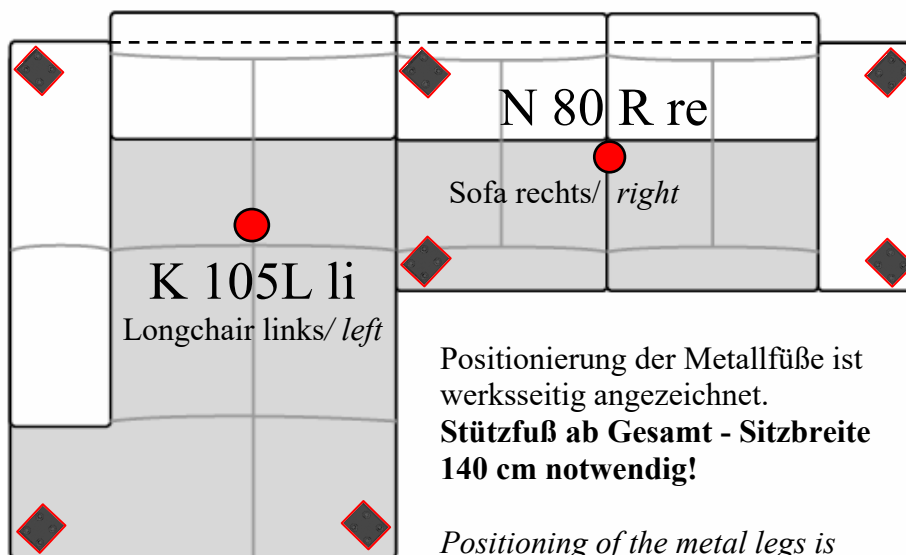


**Zusammenstellungen**  
*Compilations*

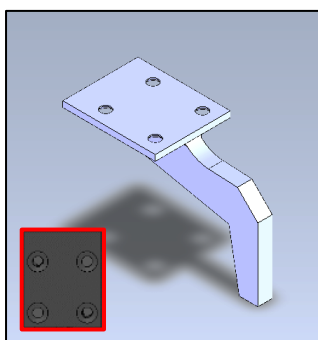
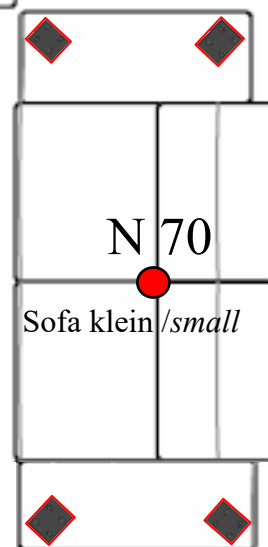
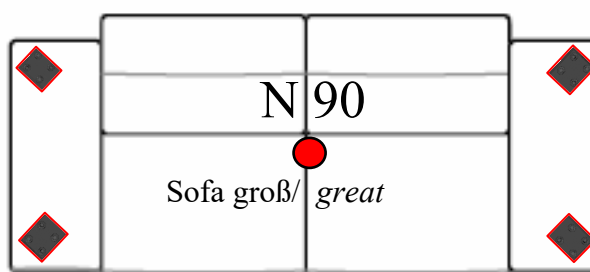


Positionierung der Metallfüße ist werksseitig angezeichnet.

**Stützfuß ab Gesamt - Sitzbreite 140 cm notwendig!**

*Positioning of the metal legs is marked at the factory.*

*Support leg from total - seat width 140 cm necessary!*



**Fuß F C3/ F C4**  
*Leg F C3/ F C4*



**Höhenverstellbarer Stützfuß**  
*Height adjustable support leg*

**Montagematerial für Metallfüße**

*Assembly material for metal legs*



**S2**

M8 x 25 mm

---

**Beispielskizze**

*Example sketch*

